

# LAGOS by Santiago Castaño, 1999

# SANCAL



## EXPLICACION DEL MODELO

De líneas muy rectas, sus anchos brazos y sus abiertos en el asiento dotan de gran personalidad al diseño.

Lagos es un modelo de sencilla modulación y robusta presencia que se compone de 1 sillón y 3 sofás y un puf.

Opcionalmente puede acompañarse de las almohadas de respaldo extra y los cojines de decoración que vienen desglosados en la tarifa.

## IMPORTANTE

Lagos no es desenfundable.

Las almohadas de respaldo extra y los cojines de decoración no están incluidos en el precio.

## CARACTERISTICAS TECNICAS

- Estructura de madera, forrada en espuma de 10mm.
- Bastidor de asiento preparado con cincha NEA de 80mm.
- Bastidor de respaldo y brazos preparado con espuma indeformable alta resistencia HRD 30kg Ultracel.
- Asiento: espuma indeformable alta resistencia Ultracel 40kg HRD.
- Cojín: funda de algodón rellena de Fiberdream.
- Almohadas: funda de algodón y polyester rellena de MicroLatex.
- Patas metálicas cromadas de 10,5cm de altura.

## DESCRIPTION OF THE MODEL

With very straight lines, its wide arms and seat openings give great personality to the design.

Lagos is a model with a simple modulation and robust presence comprising of 1 armchair and 3 sofas and 1 pouf.

Optionally, it can be combined with extra back cushions and decorative cushions, which are shown in the price list.

## IMPORTANT

Suitable for upholstery in fabric, leather or synthetic leather. The covers are not removable.

Extra back cushions and decorative cushions are not included in the price.

## TECHNICAL CHARACTERISTICS

- Solid wooden structure with a 10mm polyurethane foam shell.
- Seat structure fitted with 80mm NEA webbing.
- Back and arm frame fitted with high resistance HRD 30kg Ultracel foam.
- Seat: high resistance 40kg HRD Ultracel foam.
- Cushion 52x25 with band: cotton cover filled with FiberDream.
- Cushion 50x50, 65x50 and 80x50, with band: cotton and polyester cover filled with MicroLatex.
- Chromed feet, height: 10,5cm.

## CARACTERISTIQUES

Aux lignes très droite, ses bras larges et ses découpes au niveau des assises lui confère un design particulier et une grand personnalité.

Programme modulable simple et robuste composé de 1 fauteuil, 3 canapés et 1 pouf.

Le modèle peut être agrémenté de coussins de dos optionnels et autres coussins de décoration.

## IMPORTANT

La collection Lagos n'est pas déhoussable. Les produits peuvent être réalisés en tissu, cuir ou cuir synthétique.

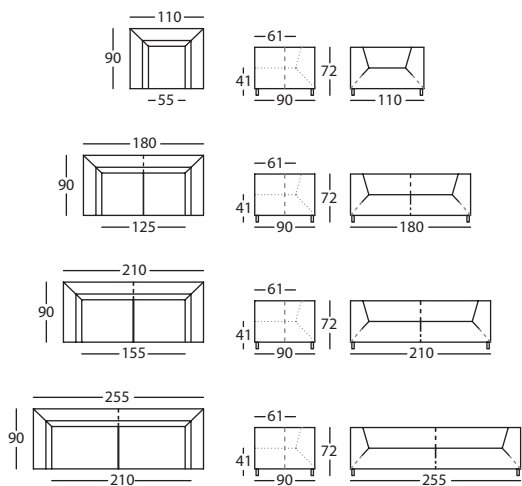
Coussins optionnels et de décoration non compris dans le prix.

## CARACTERISTIQUES TECHNIQUES

- Structure en bois recouverte de mousse de 10mm.
- Châssis d'assise préparé avec des sangles NEA de 80mm.
- Châssis de dos et d'accoudoirs préparé avec mousse indeformable HRD 30kg Ultracel.
- Coussin d'assise mousse indeformable Ultracel 40kg HRD.
- Coussin 52x25 avec plate-bande: housse coton garnie de fibre FiberDream.
- Coussin 50x50, 65x50 et 80x50, avec plate-bande: housse coton et polyester garnie de MicroLatex.
- Piétements en acier 10,5cm de hauteur.

# LAGOS by Santiago Castaño, 1999

# SANCAL

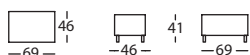


SILLON 110  
ARMCHAIR 110  
FAUTEUIL 110 **096.11.M**

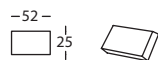
SOFA 180  
SOFA 180  
CANAPE 180 **096.11.U**

SOFA 210  
SOFA 210  
CANAPE 210 **096.11.X**

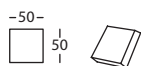
SOFA 255  
SOFA 255  
CANAPE 255 **096.11.ZZ**



PUF 69X46  
POUF 69X46  
POUF 69X46 **096.151.GE**



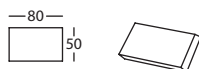
COJIN DECORACION 52X25 CON BANDA  
CUSHION 52X25 WITH BAND  
COUSSIN 52X25 AVEC PLATE-BANDE **100.21.FC**



ALMOHADA 50X50 CON BANDA  
CUSHION 50X50 WITH BAND  
COUSSIN 50X50 AVEC PLATE-BANDE **100.21.FF**



ALMOHADA 65X50 CON BANDA  
CUSHION 65X50 WITH BAND  
COUSSIN 65X50 AVEC PLATE-BANDE **100.21.GK**



ALMOHADA 80X50 CON BANDA  
CUSHION 80X50 WITH BAND  
COUSSIN 80X50 AVEC PLATE-BANDE **100.21.JF**