

K by Santiago Castaño, 2000

SANCAL



K1



K2



K3

EXPLICACION DEL MODELO

De líneas muy rectas, la familia K se adapta a todo tipo de ambientes en cualquiera de sus versiones. La almohada de respaldo integrada en la estructura estiliza el diseño y hace posible compatibilizar una amplia sentada (de 60cm) con un fondo reducido.

K es una familia de sofás, sillones y pufs que al combinar estas piezas con distintos diseños para brazos y patas conseguimos 3 modelos con personalidad propia: K1, K2 y K3.

Las 3 versiones son tapizables tanto en tela como en piel o piel sintética. En tela son totalmente desenfundables y en piel o piel sintética sólo las almohadas.

El modelo K3 puede incorporar una bandeja de aluminio opcional a modo de cubrebrazo.

IMPORTANTE

La bandeja metálica no es apta para los tapizados en piel o piel sintética.

DESCRIPTION OF THE MODEL

With very straight lines, the K family adapts to all sorts of environments in any of its versions. The integrated back cushion stylises the design and gives a relatively deep seating (60cm) with a compact overall depth.

K is a family of sofas, armchairs and poufs. When combining these pieces with different designs for arms and legs, we achieved 3 models with their own personality: K1, K2 and K3.

These 3 versions are suitable for upholstery in fabric, leather or synthetic leather. In fabric, they have fully removable covers, but with leather or synthetic leather, only the cushions have removable covers.

The K3 model can incorporate an optional aluminium arm tray.

IMPORTANT

The metal tray is not available for models upholstered in leather.

CARACTERISTIQUES

Aux lignes très droites, la famille de K s'adapte à tous les intérieurs et ambiances. Le coussin de dossier intégré dans la structure fait ressortir le design et le style en rend compatible une assise profonde (60cm) avec une profondeur totale réduite.

K est une famille de canapes, fauteuils et poufs. Nous obtenons des designs différents par l'utilisation de bras ou de piétements, créant ainsi les 3 modèles K1, K2 et K3.

Les 3 versions sont entièrement déhoussables dans les versions tissu, et sont livrées avec les coussins déhoussables lorsqu'il s'agit d'un recouvrement cuir ou cuir synthétique.

Pour le K3, il existe en option une tablette de aluminium à positionner sur le bras.

IMPORTANT

La tablette métal ne convient pas aux produits en cuir.

K by Santiago Castaño, 2000

SANCAL

CARACTERISTICAS TECNICAS

TELA

- Estructura y almohadas totalmente desenfundables.
- Estructura de madera, forrada en espuma de 10mm, respaldo con espuma 90mm en densidad HR 30kg y fibra de 100gr con velour.
- Bastidor de asiento preparado con cincha NEA de 80mm.
- Bastidor de respaldo preparado con cincha elástica de 60mm.
- Almohada de asiento: espuma indeformable alta resistencia HRD 35kg Ultracel, recubierto de fibra poliéster H250 termofusionada y funda interior TNT.
- Patas de aluminio.

PIEL

- Estructura fija y almohadas desenfundables.
- El resto de características son idénticas a las de la versión tapizada en tela.

TECHNICAL CHARACTERISTICS

FABRIC

- Totally removable base and cushion covers.
- Wooden structure with 10mm foam shell, 90mm HR 30kg foam back covered by 100g fibre with felt.
- Seat structure fitted with 80mm NEA webbing.
- Back structure fitted with 60mm elastic webbing.
- Seat cushion: high resistance 35kg HRD Ultracel foam, covered in H250 thermofused polyester fibre with unwoven cover.
- Feet in aluminium.

LEATHER

- Fixed structure and removable cushion covers.
- The remaining technical specifications are the same as those for the fabric version of the product.

CARACTERISTIQUES TECHNIQUES

TISSU

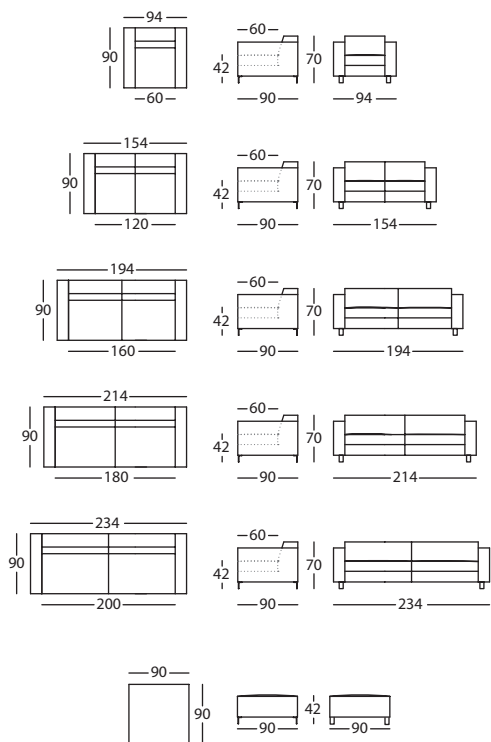
- Structure et coussins dehoussables.
- Structure en bois recouverte en mousse de 10mm, dossier recouverte en mousse HR 30kg et fibre de 100gr.
- Châssis d'assise préparé avec des sangles NEA de 80mm.
- Châssis dos préparé avec des sangles élastiques de 60mm.
- Coussin d'assise mousse indéformable HRD 35kg Ultracel, recouverte de fibre polyester H250 termofusionnée et housse intérieur TNT.
- Pieds en aluminium.

CUIR

- Structure fixe et coussins déhoussables.
- Le reste des caractéristiques techniques est identique à la version tissu.

K-1 by Santiago Castaño, 2000

SANCAL



SILLON 94
ARMCHAIR 94
FAUTEUIL 94

017.11.K

SOFA 154
SOFA 154
CANAPE 154

017.11.R

SOFA 194
SOFA 194
CANAPE 194

017.11.V

SOFA 214
SOFA 214
CANAPE 214

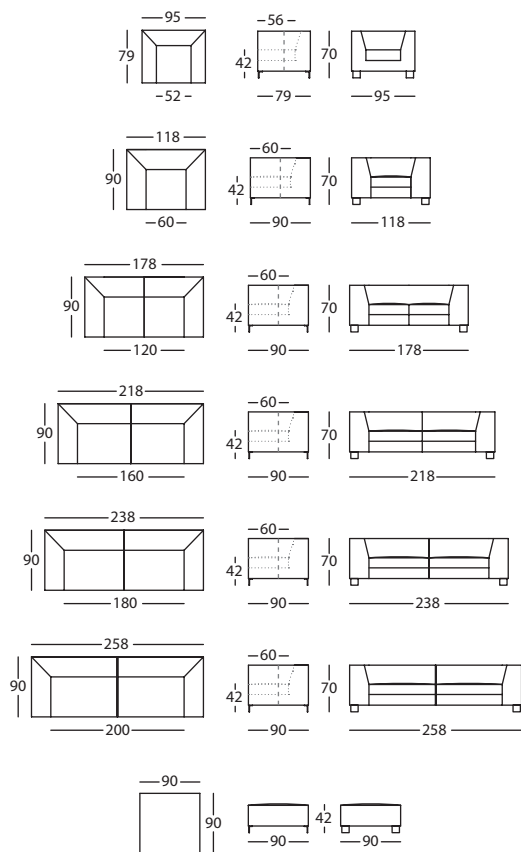
017.11.X

SOFA 234
SOFA 234
CANAPE 234

017.11.Z

PUF 90X90
POUF 90X90
POUF 90X90

017.151.KK



BUTACA
SMALL ARMCHAIR
FAUTEUIL

029.51

SILLON 118
ARMCHAIR 118
FAUTEUIL 118

029.11.M

SOFA 178
SOFA 178
CANAPE 178

029.11.T

SOFA 218
SOFA 218
CANAPE 218

029.11.X

SOFA 238
SOFA 238
CANAPE 238

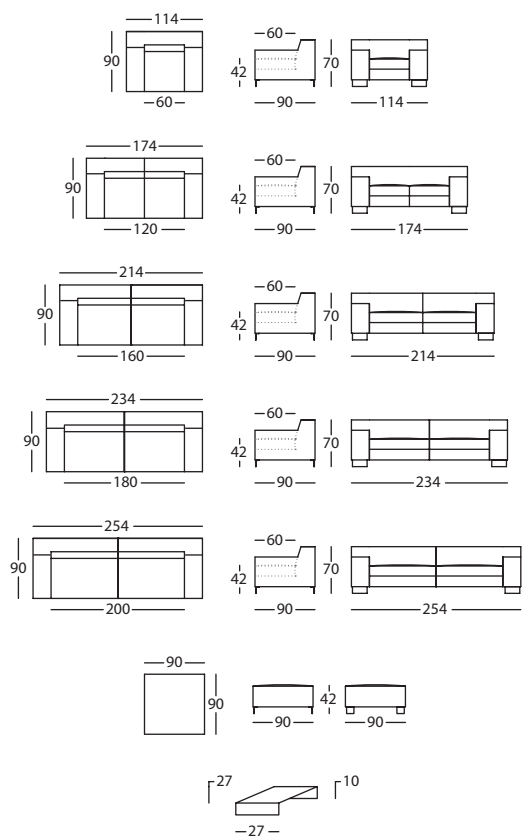
029.11.Z

SOFA 258
SOFA 258
CANAPE 258

029.11.Z2

PUF 90X90
POUF 90X90
POUF 90X90

029.151.KK



SILLON 114
ARMCHAIR 114
FAUTEUIL 114

030.11.M

SOFA 174
SOFA 174
CANAPE 174

030.11.T

SOFA 214
SOFA 214
CANAPE 214

030.11.X

SOFA 234
SOFA 234
CANAPE 234

030.11.Z

SOFA 254
SOFA 254
CANAPE 254

030.11.Z2

PUF 90X90
POUF 90X90
POUF 90X90

030.151.KK

BANDEJA METAL
METAL TRAY
PLAQUE METALLIQUE

100.32.7